

1 ANO

GARANTIA
SOUNDVOICE

SOUNDVOICE

MICROFONE DE MESA CONDENSADOR GOOSNECK SEM FIO **MM-200**



IMAGEM ILUSTRATIVA



GB MUSICAL



SOUNDVOICE

MARCA: SOUNDVOICE
MODELOS: MM-200
IMPORTADOR: GB MUSICAL IMPORTAÇÃO
E EXPORTAÇÃO LTDA
CNPJ.: 01.464.200/0001-68

DESIGNED IN BRAZIL
MADE IN CHINA



MANUAL

Microfone de Conferência Sem Fio

ESPECIFICAÇÃO

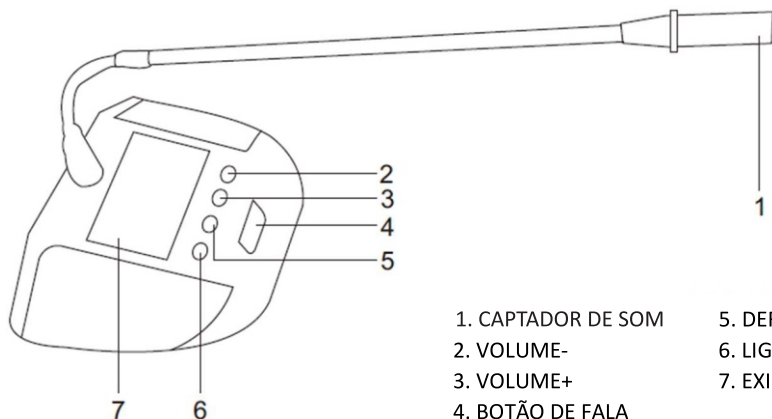
- UHF (630-690MHz)
- Tecnologia de transmissão de áudio digital.
- Latência de áudio ultrabaixa.
- Sample USB: 192KHz/24Bit.
- Faixa de frequência: 50Hz - 18KHz.
- Escaneamento automático de recepção.
- Distância teórica de transmissão: 30-50M

ESPECIFICAÇÃO DO MICROFONE DE MÃO

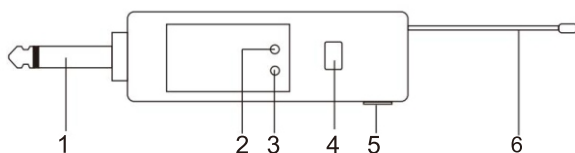
Tipo de microfone	Condensador
Padrão polar	Padrão cardióide
Alcance de frequência	630-690MHz
Largura de banda RF	60MHz
Ponto de frequência	30
Potência de transmissão	10mW
Resposta de frequência	50Hz - 18KHz
Sensibilidade	96dB
Emissão harmônica	<-50dBc
Distorção	<0,1%
Bateria	2XAA1.5V

ESPECIFICAÇÃO DO RECEPTOR

Alcance de frequência	630-690 MHz
Largura de banda RF	60 MHz
Ponto de frequência	30
Relação Sinal/Ruído	96dB
Sensibilidade do Receptor	-95dBm
Modo de amostra USB	192KHz/24Bit
Resposta de frequência	50Hz - 18KHz
Emissão Harmônica	0,05%
Alcance Dinâmico	96dB
Atraso de recebimento	2,5ms
Energia	Bateria recarregável 18650 (3,7V)



- | | |
|--------------------|-------------------|
| 1. CAPTADOR DE SOM | 5. DEFINIR CHAVE |
| 2. VOLUME- | 6. LIGAR/DESLIGAR |
| 3. VOLUME+ | 7. EXIBIÇÃO |
| 4. BOTÃO DE FALA | |



- | | |
|-------------------------------|------------------------------|
| 1. Conector de saída de áudio | 4. Interruptor liga/ desliga |
| 2. Luz indicadora de RF | 5. Porta de carregamento |
| 3. Luz indicadora de energia | 6. Antena |

OBSERVAÇÃO

Caso haja a necessidade de utilizar vários conjuntos de microfones em um mesmo ambiente, pode ocorrer crosstalk (causado pela mesma frequência e código de identificação). A operação com emparelhamento pode ser completamente resolvida seguindo as etapas a seguir.

1. Desligue o transmissor e o receptor;
2. Transmissor: pressione o botão de energia e salto de frequência por cerca de 4 segundos e a tela piscará rapidamente;
3. Receptor: inicie a energia do receptor, a luz indicadora de RF piscará 4 vezes;
4. Transmissor: pressione brevemente o botão de salto de frequência para sair do emparelhamento.

SOUNDVOICE

UMA
MARCA

The logo for GB Musical, featuring the letters 'GB' in a stylized, italicized font above the word 'MUSICAL' in a bold, italicized font. The letters are white with black outlines and are set against a black background that tapers to a point on the right side.

GB MUSICAL



SOUNDVOICE

  /gbmusicalbrasil

 soundvoiceoficial

Av. Maria José Nunes, 45. Jardim Primavera - Montes Claros - MG
CEP: 39404-165
comercial@gbmusical.com.br