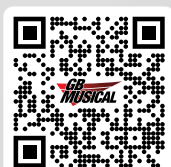


1 ANO

GARANTIA  
SOUNDVOICE

# SOUNDVOICE

## MICROFONE DE MÃO SEM FIO MM-520 SF



GB MUSICAL



SOUNDVOICE

**MARCA:** SOUNDVOICE  
**MODELOS:** MM-520 SF  
**IMPORTADOR:** GB MUSICAL IMPORTAÇÃO  
E EXPORTAÇÃO LTDA  
**CNPJ.:** 01.464.200/0001-68

DESIGNED IN BRAZIL  
MADE IN CHINA



Sumário .....	1
Introdução .....	2
Principais características .....	3
Peças (receptor) .....	4
Operação do receptor .....	5
Operação portátil .....	6
Operação de sincronização.....	7

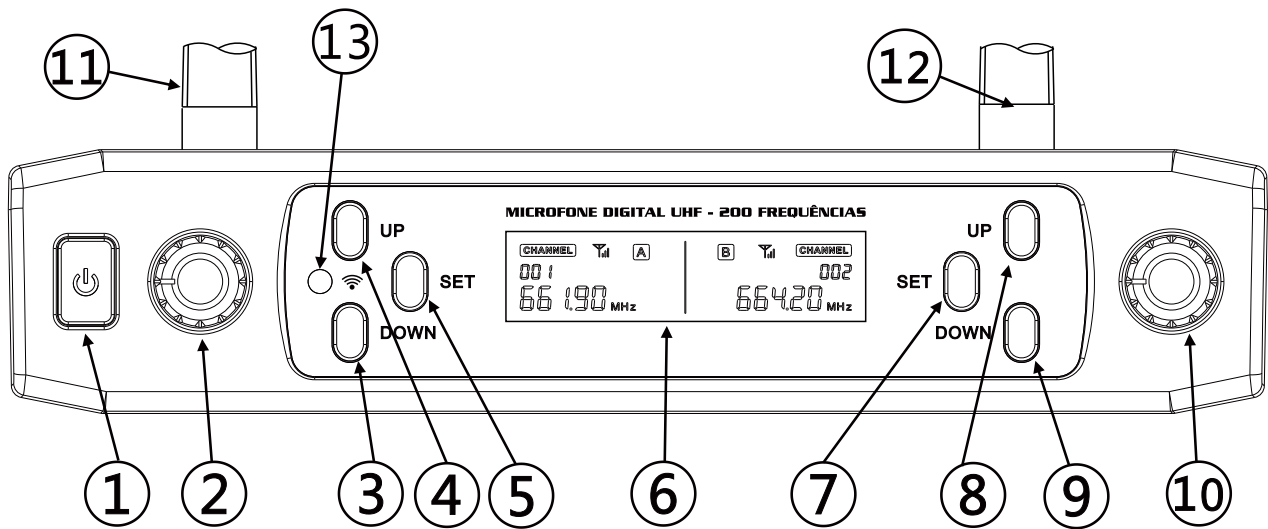
#### Lista de conteúdos da embalagem

1. Receptor ..... x1
2. Mic de mão ..... x2
3. Bateria de lítio ..... x2
4. Adaptador de energia ..... x1
5. Cabo de áudio ..... x1
7. Manual ..... x1
6. Cabo de recarga ..... x1

## 1- CARACTERÍSTICAS PRINCIPAIS

- Banda UHF variável 614-698Mz;
- Pré-ajuste 300 frequências para evitar interferências;
- Visor LCD do receptor para indicar o grupo, canal, frequência e status de trabalho do nível da bateria;
- Bateria de lítio recarregável;
- Função de frequência de varredura automática para procurar frequências disponíveis;
- Faixa de trabalho: 50 metros;
- Dedicado a grandes e pequenos palcos, salões de dança, conferências, discursos, igrejas, show, etc.

### 3- Partes do receiver



1- POWER

2- VOL.A

3- CHA - BAIXO

4- CHA - CIMA

5- CHA DESBLOQUEADO

6- TELA LCD

7- CHB DESBLOQUEADO

8- CHB - CIMA

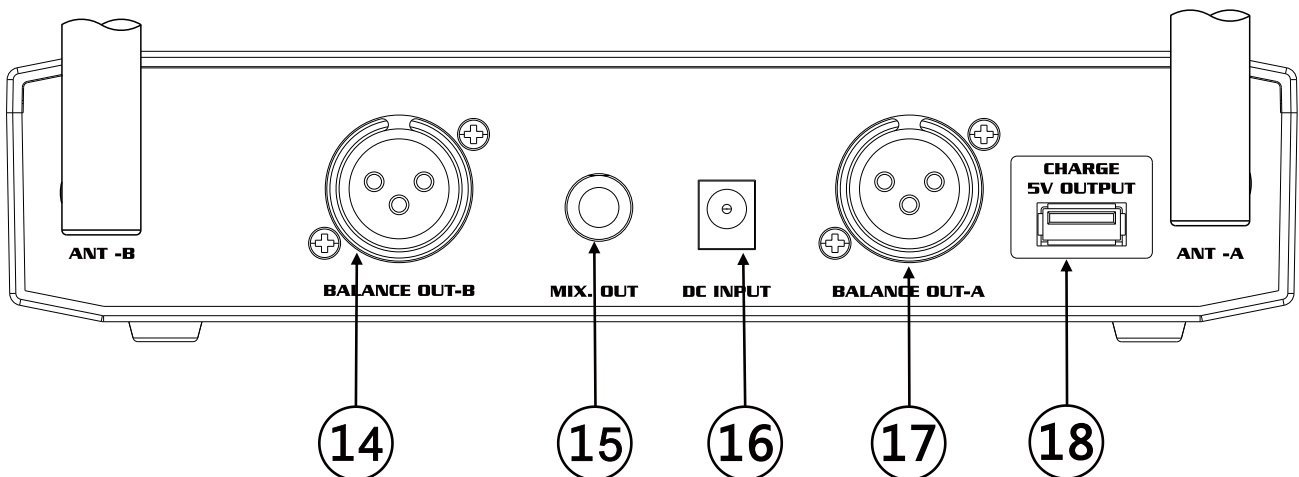
9- CHB - BAIXO

10- VOL.B

11- ANTENA-A

12- ANTENA-B

13- LUZ IR



14- SAÍDA B

15- MIX.OUT

16- ENTRADA DC

17- SAÍDA B

18- SAÍDA DE RECARGA DC

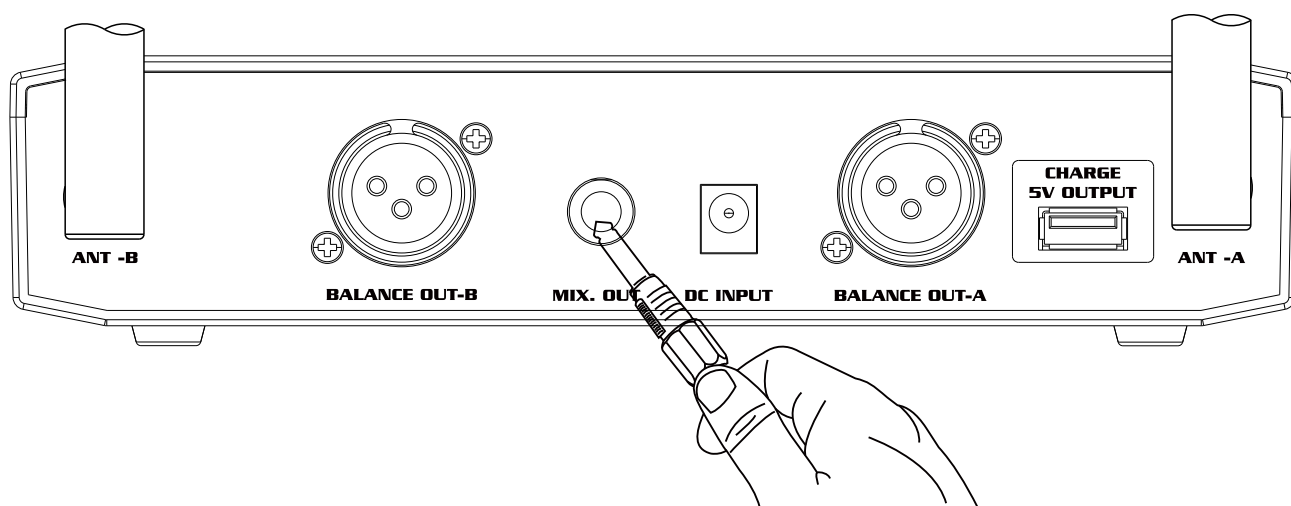
## 4- OPERAÇÃO DO RECEPTOR

Conecte a energia:

Conecte o cabo de alimentação ao soquete DC do Receptor, certifique-se de que o adaptador é adequado antes de usar o receptor.

Conecte o cabo de áudio:

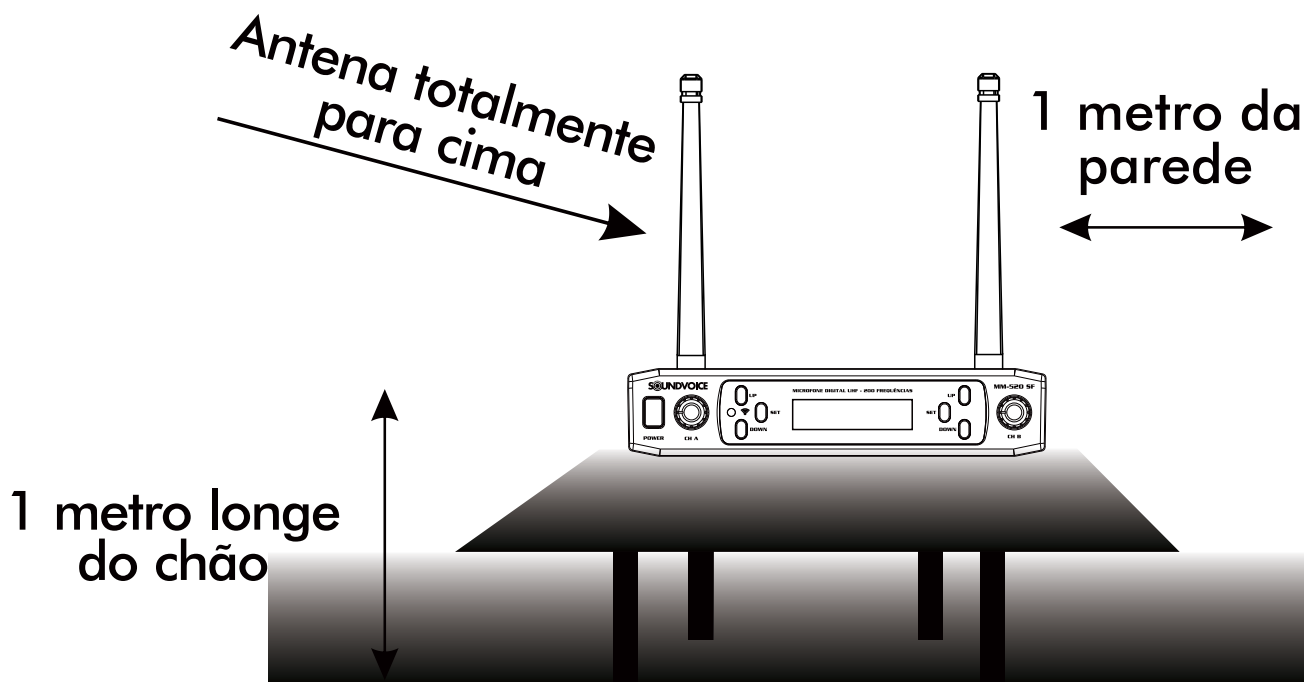
Saída Mix: conecte o cabo de áudio (conectado) ao MIX. OUT soquete enquanto o outro lado se conecta ao MIX. IN ou AUX IN.



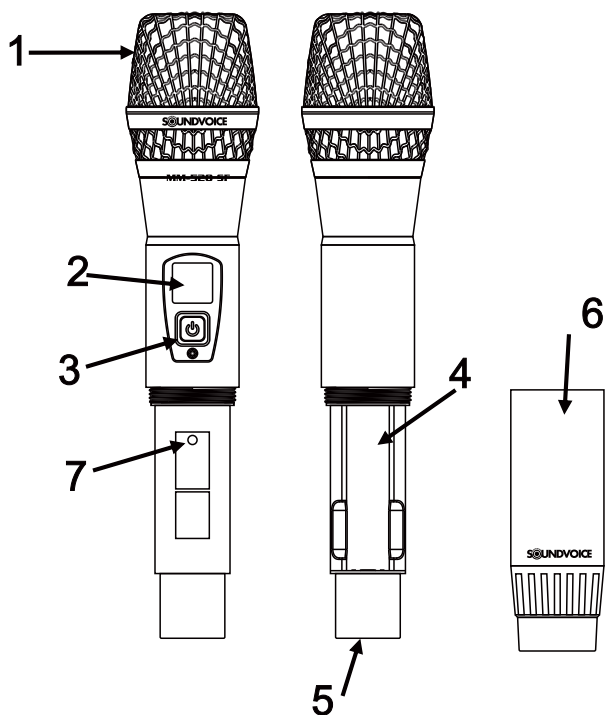
Certifique-se sempre de ligar o botão de energia.

Nota: Antes de ligar o Receptor, gire o botão de controle de volume para o mínimo, ajuste o volume conforme necessário quando o receptor estiver funcionando.

## INSTALAÇÃO DO RECEPTOR



## 5- OPERAÇÃO DE MICROFONE PORTÁTIL



1. Cápsula do microfone: use para captar o som.

2. Visor do microfone: indica o funcionamento do microfone.

3. Interruptor ON/OFF: Liga e desliga o microfone.

4. Dissipador de bateria: Insira duas baterias na posição correta.

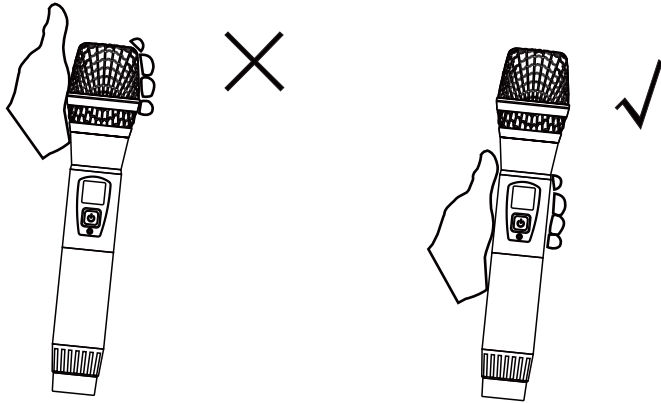
5. Porta recarregável tipo C, use carregador extra (máximo 5V-2A) para recarregar o portátil.

6. Tubo de cauda do microfone.

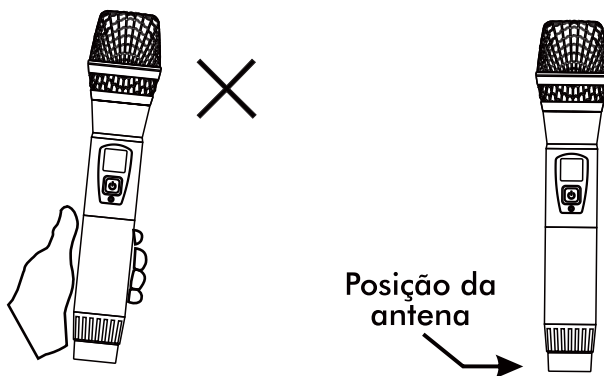
7. Luz IR.

## UTILIZANDO O MICROFONE

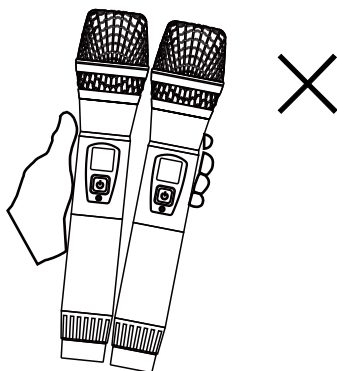
(1) Não segure a grade do microfone:



(2) Evite segurar o microfone na posição da antena:



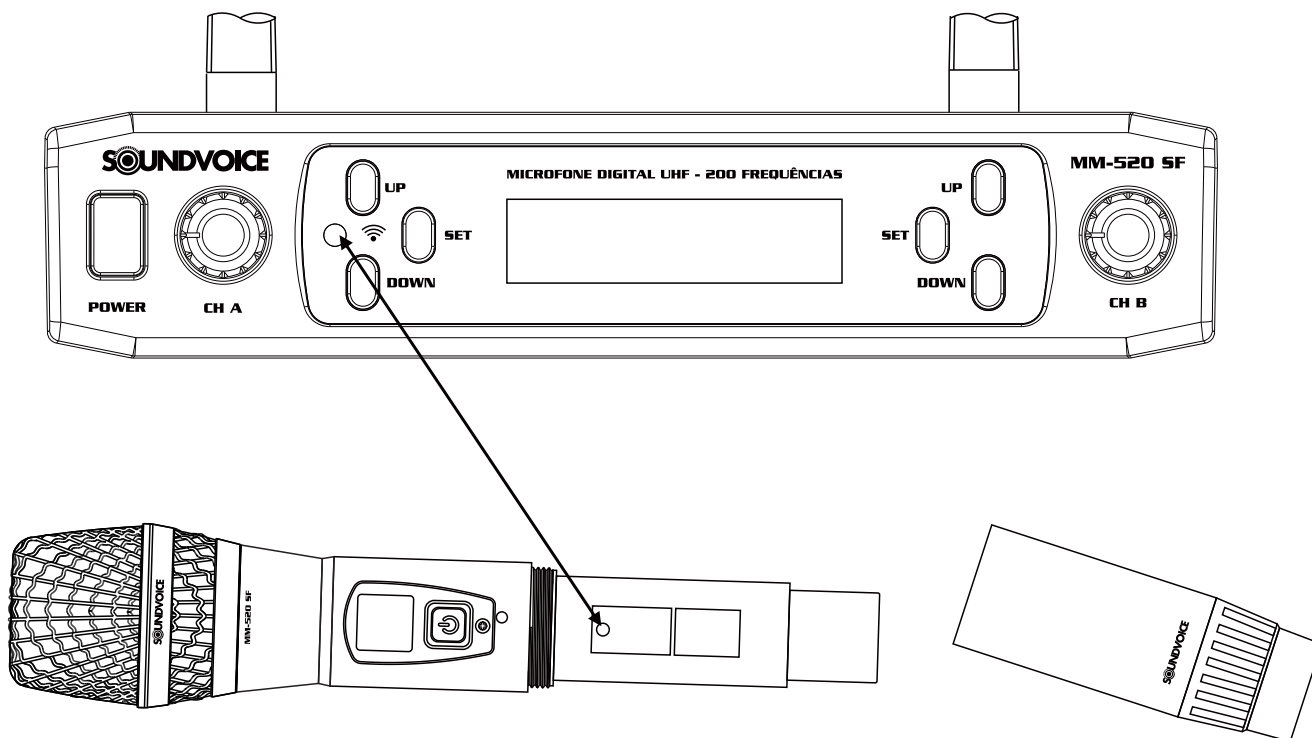
(3) Não coloque os dois microfones para usar juntos:



(4) A distância de uso entre o microfone e a boca é de 15cm.

(5) Evite encostar as capsulas.

## 6- OPERAÇÃO DE SINCRONIZAÇÃO



Pressione e segure o botão SET do receptor para desbloquear a tela e clique em UP ou DOWN para selecionar o grupo do canal disponível e, em seguida, pressione e segure o botão SET novamente até que a luz IR da tela do receptor pisque. Enquanto isso, mantenha o microfone próximo do receptor. Quando a luz parar de piscar, verifique no microfone se a conexão foi realizada com sucesso.

## 7- ESPECIFICAÇÃO DA TÉCNICA

Frequência da portadora: 614-698MHz

Faixa dinâmica: 96dB

Distorção: 0,3%

## RECEPTOR

Resposta de Frequência: 30-20KHz/+ -2dB

Relação sinal/ruído: 96dB

Sensibilidade de recepção: -95dBm

Atraso de transmissão: 3ms

Fonte de alimentação: DC12-18V 500mA

Saída de áudio: 1x6. 3mm, 2x saída balanceada XLR

## MICROFONE PORTÁTIL

Frequência da portadora: 614-698MHz

Potência de saída: 1,84mW

Radiação Harmônica: -50dBc

Bateria: 2 x 18650 bateria de lítio

Duração da bateria: 8h

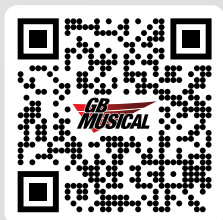
**“ESTE EQUIPAMENTO NÃO TEM DIREITO A PROTEÇÃO CONTRA INTERFERÊNCIA PREJUDICIAL E NÃO PODE CAUSAR INTERFERÊNCIA EM SISTEMAS DEVIDAMENTE AUTORIZADO”.**

Para informações do produto homologado acesse o site:

<https://sistemas.anatel.gov.br/sch>

# SOUNDVOICE

UMA  
MARCA



**GB MUSICAL**



**SOUNDVOICE**

  /gbmusicalbrasil

 soundvoiceoficial

Av. Maria José Nunes, 45. Jardim Primavera - Montes Claros - MG

CEP: 39404-165

comercial@gbmusical.com.br