

1 ANO

GARANTIA
SOUNDVOICE

SOUNDVOICE

CAIXA DE SOM TORRE ATIVA STAGE BASS **SV-600**



GB MUSICAL



SOUNDVOICE

MARCA: SOUNDVOICE
MODELOS: SV-600
IMPORTADOR: GB MUSICAL IMPORTAÇÃO
E EXPORTAÇÃO LTDA
CNPJ.: 01.464.200/0001-68

DESIGNED IN BRAZIL
MADE IN CHINA



Medidas Preventivas

1. Por favor, leia estas instruções com atenção.
2. Mantenha todas as informações e instruções em um local seguro.
3. Siga as instruções.
4. Observe todos os avisos de segurança. Nunca remova avisos de segurança ou outra informação da caixa de som ativa.
5. Use a Caixa de som torre ativa Stage Bass Soundvoice SV-600 somente de maneira adequada e para o propósito pretendido.
6. Não opere nem modifique esta caixa de som.
7. Após conectar a caixa de som, verifique todos os cabos para evitar danos ou acidentes, por exemplo, devido a riscos de tropeço.
8. Limpe a caixa de torre ativa (sistema completo de PA) usando um pano seco.
9. Mantenha sacos plásticos fora do alcance de crianças.
10. As aberturas de ventilação não devem ser bloqueadas.

Especificações

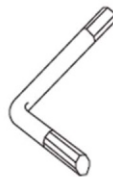
- Tipo: Sistemas completos de PA
- Potência nominal (RMS): 600W
- Número de satélites: 2
- Número de subwoofers: 1
- SPL máximo (contínuo): 124 dB
- Subwoofer: 12" 600z magneto 3"vc
- Satélite: 2 x (2" x 4" MF, 2" x 1" Neodímio HF)
- Resposta de frequência: 47-20000 Hz



4x porcas



8x parafusos



1x Chave Allen



1x Placa de conexão rápida



1x Placa de conexão



1x Suporte



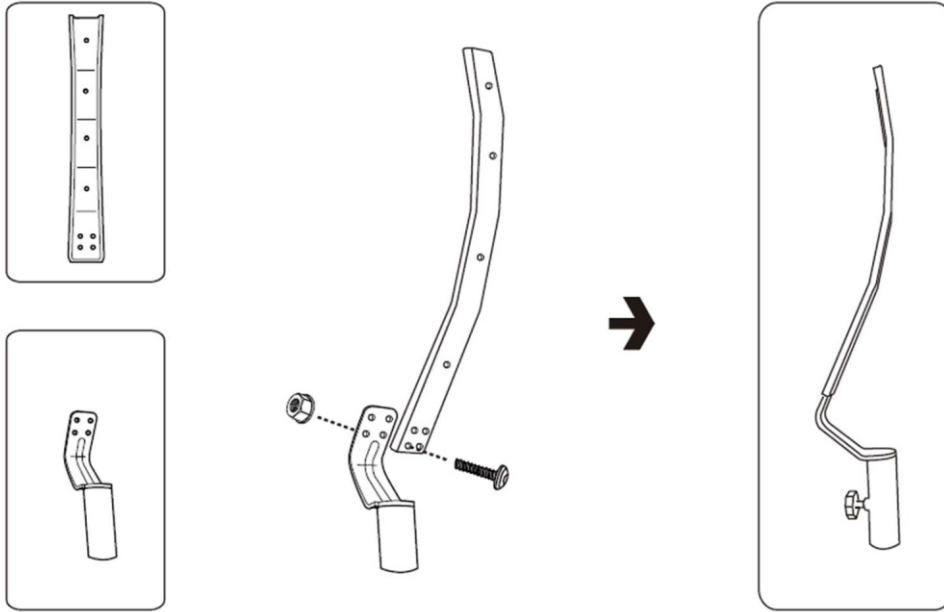
1x Cabo de Alto-Falante (0,35m)



1x Cabo de Alto-Falante (3m)

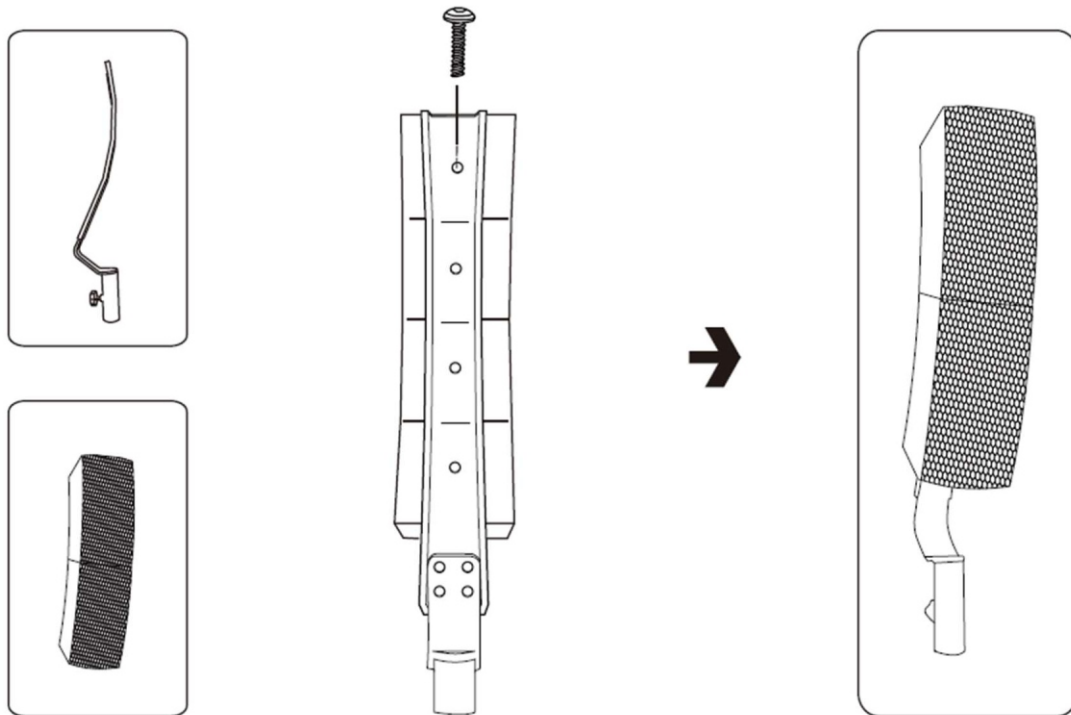
Guia de Instalação

1



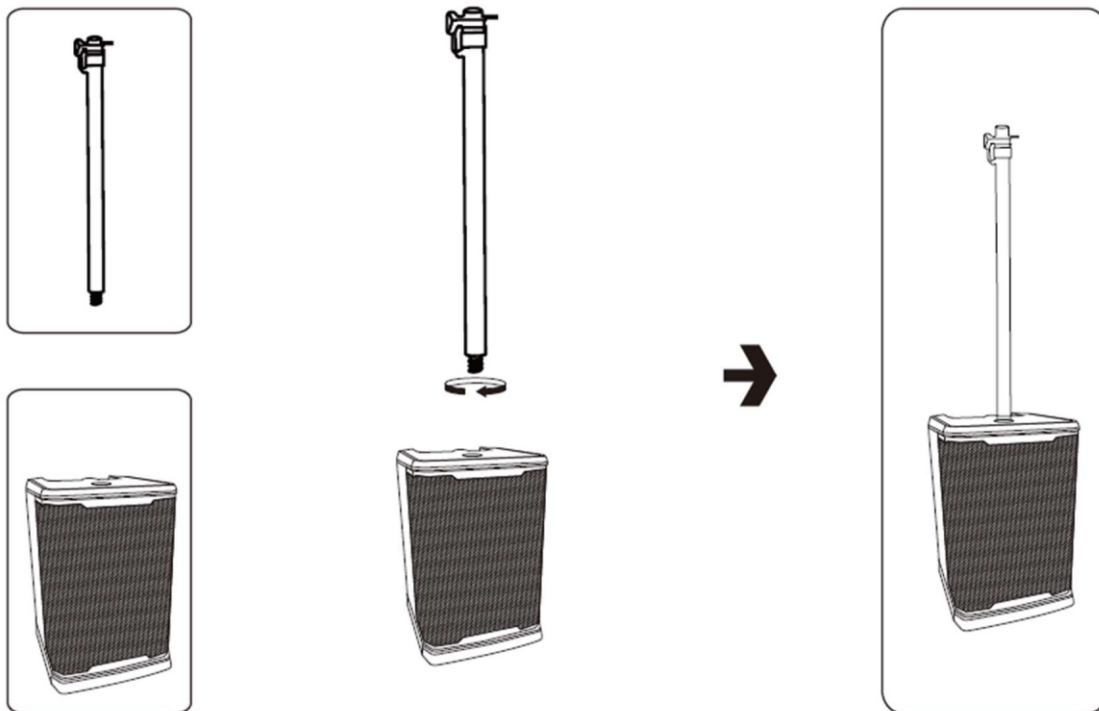
Passo 1: Use 4 parafusos e porcas para fixar duas placas de conexão.

2



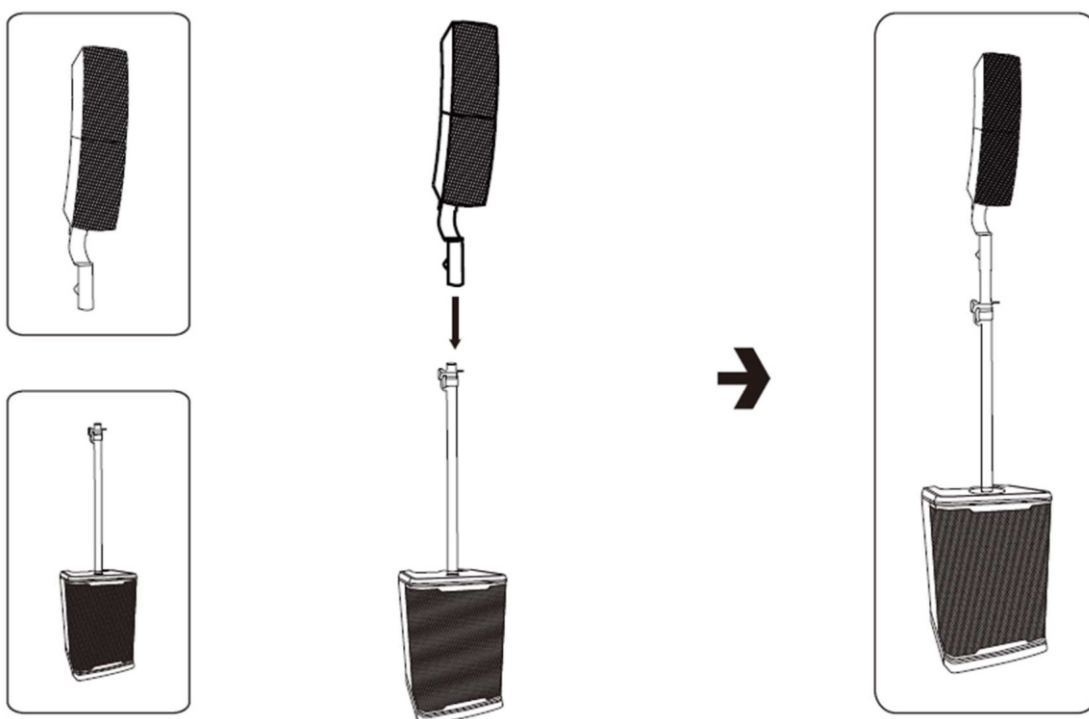
Passo 2: Instale 2 satélites do array na placa de conexão fixa com 4 parafusos.

3



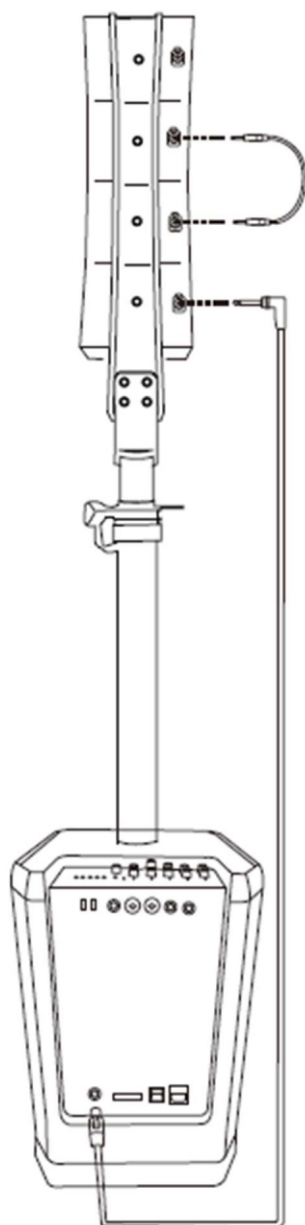
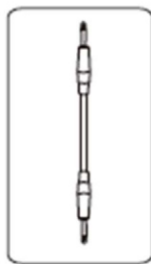
Passo 3: Instale o suporte do alto-falante no subwoofer.

4



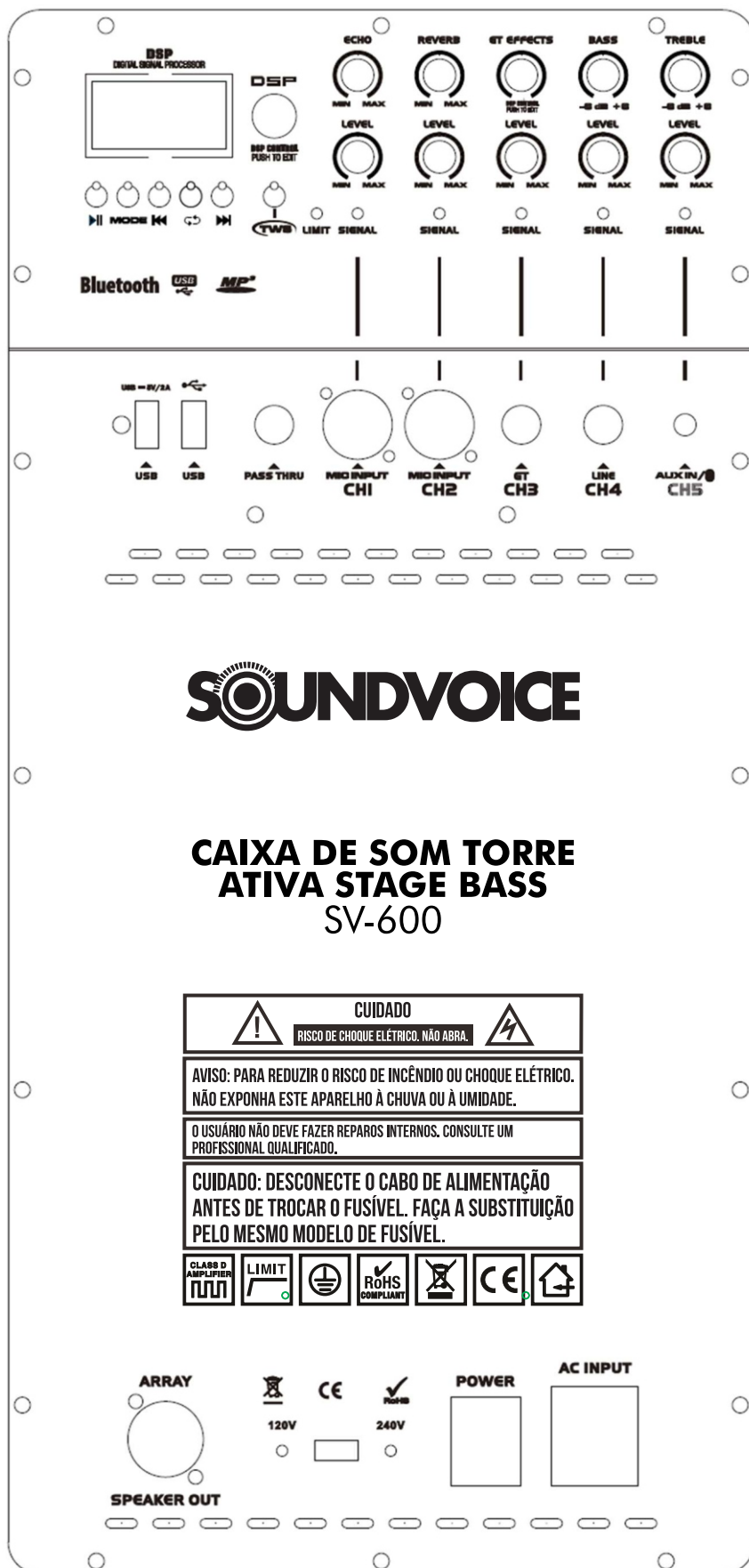
Passo 4: Instale a parte superior no suporte do alto-falante.

5

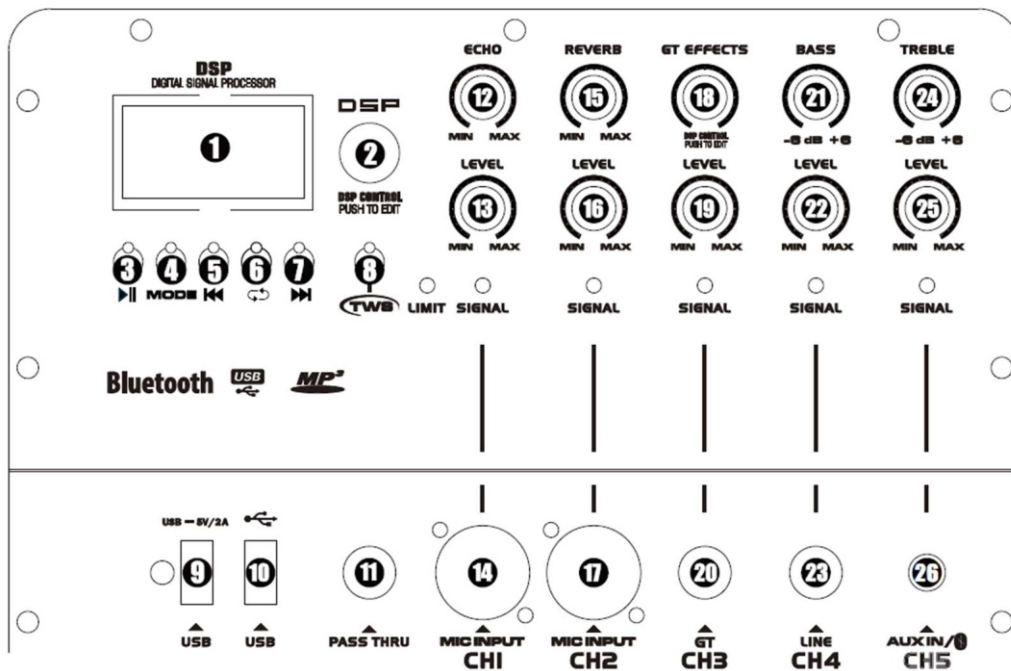


Passo 5: Conecte as partes superiores da torre array e o subwoofer com o cabo de alto-falante (0,35m) e conecte a torre array ao subwoofer com o cabo de alto-falante (3,0m).

Painel Traseiro

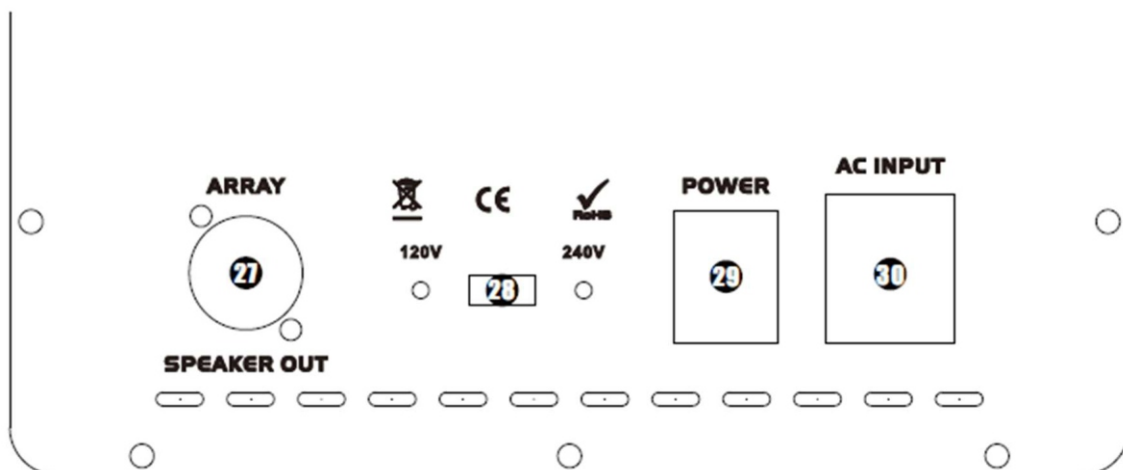


Parte A



- 1: Tela LED
- 2: Controle DSP (pressione para editar)
- 3: Tocar ou pausar música
- 4: Modo (USB/Bluetooth)
- 5: Música anterior
- 6: Repetir uma única música ou todas
- 7: Próxima música
- 8: Botão TWS
- 9: Carregamento USB (5V/2A)
- 10: Entrada USB
- 11: Jack TS (P2) pass tru
- 12: Controle de volume do eco
- 13: Controle de volume do Microfone Canal 1
- 14: Entrada para Microfone Canal 1 e conector combo Jack TS/XLR
- 15: Controle de volume de reverberação
- 16: Controle de volume do Microfone Canal 2
- 17: Entrada para Microfone Canal 2 e conector combo Jack TS/XLR
- 18: Controle de volume de efeitos de guitarra
- 19: Controle de volume de guitarra
- 20: Entrada para guitarra Jack TS(P10)
- 21: Controle de volume de baixo
- 22: Controle de volume de linha
- 23: Entrada de linha Jack TS(P10)
- 24: Controle de volume de agudos
- 25: Controle de volume AUX
- 26: Entrada AUX TRS (P2)

Parte B



27: Saída de alto-falante para array

28: Conversor de tensão (120V-240V)

29: Liga/Desliga

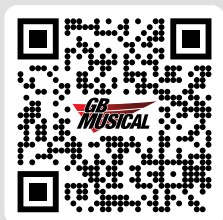
30: Conector de energia com porta-fusível

Especificações Técnicas

- Potência total RMS: 600W
- Subwoofer: 400W
- Torre: 200W
- Alto falante Subwoofer: 1x12"
- Alto falante Line: 4x4
- Resposta de frequência: 45-20k
- Bi-amplificada
- Voltagem: Bivolt chaveamento manual
- Impedância: 4 ohms
- Região Crossover: 180
- Amplificação de classe D
- Peso líquido aproximado: 25,50 KG
- Material: Plástico PP
- Altura montada: 1.5m-2.5m
- SPL: 124 dB

SOUNDVOICE

UMA
MARCA

The logo for GB Musical, featuring the letters 'GB' in a bold, italicized font above the word 'MUSICAL' in a similar font. A red swoosh underline is positioned beneath the text.

GB MUSICAL



SOUNDVOICE

  /gbmusicalbrasil

 soundvoiceoficial

Av. Maria José Nunes, 45. Jardim Primavera - Montes Claros - MG

CEP: 39404-165

comercial@gbmusical.com.br